

4.6 Raccordement électrique

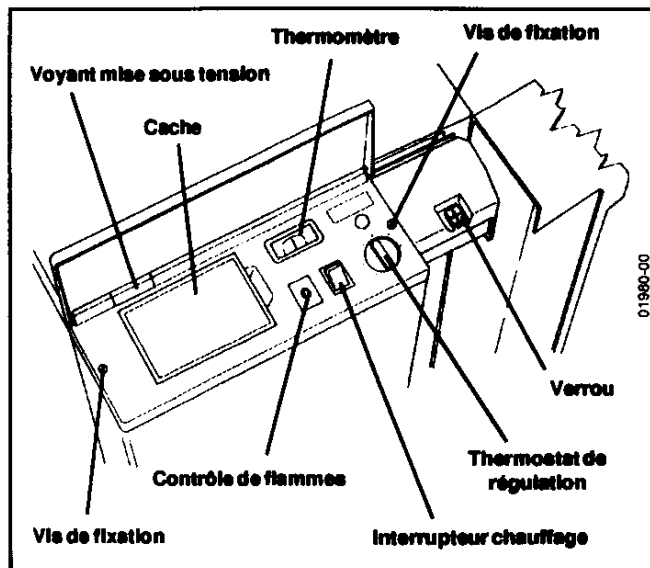
La ligne doit pouvoir supporter une intensité de 6,3 A sous environ 230V (50 périodes monophasé).

Raccorder impérativement la phase à la borne L du bornier
 Pour commander le préparateur, la chaudière doit être équipée de l'un des systèmes de commande et de régulation prévu à cet effet.

Ces équipements font partie de notre fourniture sur demande et sont prévus pour être intégrés dans le tableau de commande de la chaudière.

Pour le raccordement, il y a lieu de respecter les indications du schéma électrique.

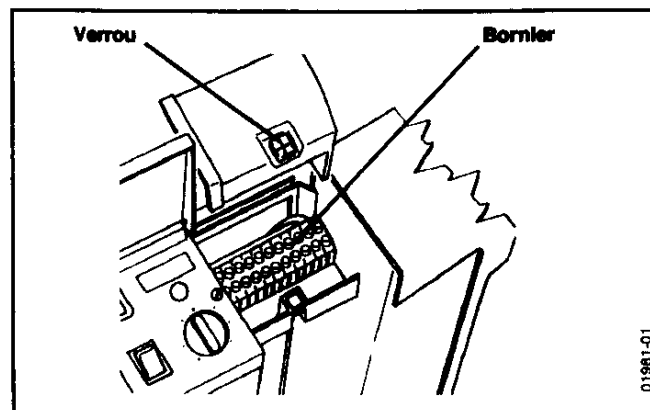
Le raccordement éventuel à un thermostat d'ambiance est prévu. Deux bornes à cet effet sont reliées d'origine par un pontet (D.G). Pour brancher le thermostat d'ambiance, retirer le pontet et raccorder à la place les deux fils venant du thermostat.



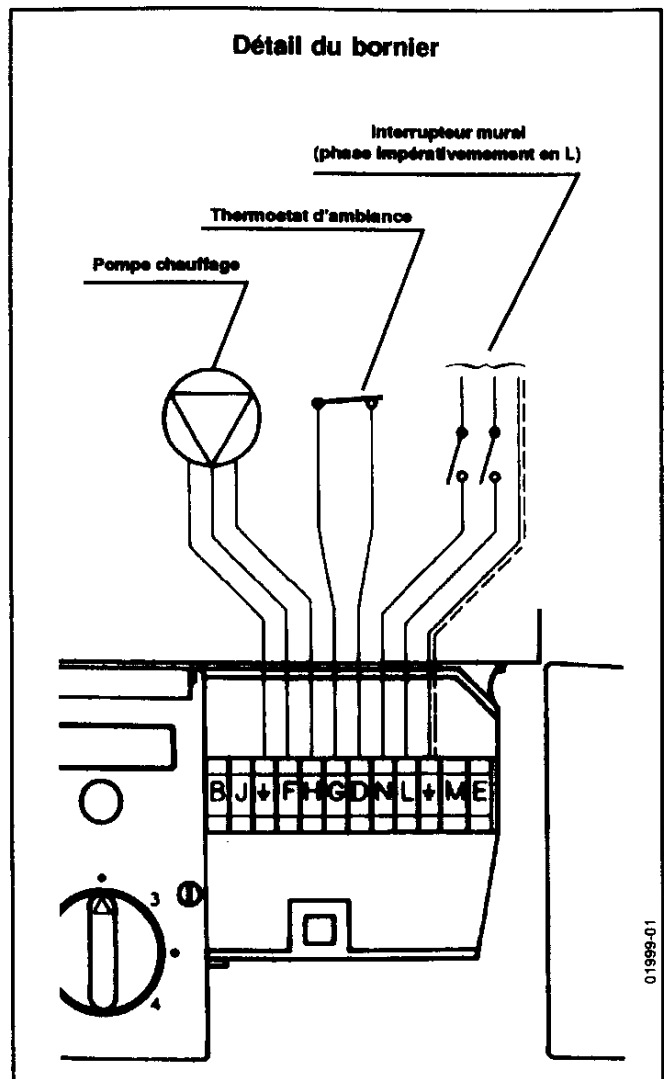
L'interrupteur de chauffage placé sur le tableau de commande ne dispense pas de l'interrupteur mural exigé réglementairement.

Pour le raccordement, il y a lieu d'ouvrir le tableau de commande électrique en procédant comme suit :

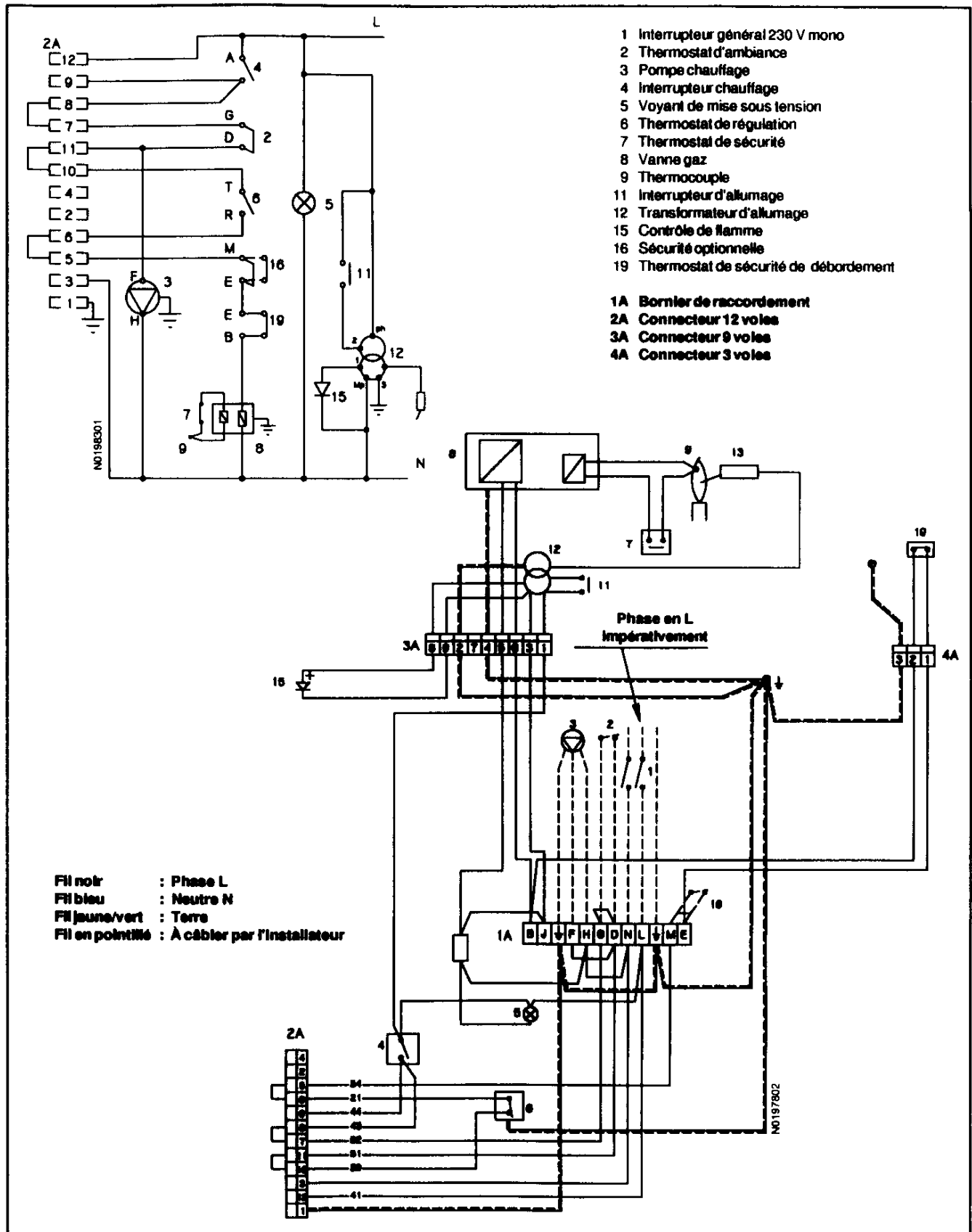
- se munir d'une pièce pour pouvoir l'introduire dans la fente du verrou prévue à cet effet (cette opération permet l'accès aux bornes de raccordement).



La prise de terre prévue sur le bornier de raccordement doit être raccordée conformément aux prescriptions en vigueur.



4.6.1 Schémas de principe et de câblage chaudière avec contrôle de flamme par thermocouple



4.6.2 Schémas de principe et de câblage chaudière avec contrôle de flamme par ionisation

